

comfort 5 Netzabkoppler ("Netzfreeschalter") zur Reduktion der täglichen Belastung durch elektrische Wechselfelder

Technische Daten

Nennbelastbarkeit	16 Ampere / 3500 VA
Nennspannung	230 VAC ± 10 %
Restwelligkeit (nom./typ.) ¹	< 4 mV / < 8 mV
Überwachungsspannung	Niederstrom-Gleichspannung (max. 8 mA / 230 VDC)
Abschaltung	1-polig
Montage	Tragschiene nach DIN EN 50 022 für den Haussicherungskasten
Platzeinheiten	2 PE = 35 mm
Abmessungen	35 mm x 70 mm x 76 mm
Gewicht	108 g

¹ "nom." = nominale Restwelligkeit, d.h. gemessen am Ausgang L- vs. N-Leiter
"typ" = typische Restwelligkeit unter realen Bedingungen, d.h. bei paralleler Führung der abgekoppelten Leitung zu einer unter Netzspannung stehenden Leitung über 5 Meter in einem engen Leiterrohr, wie es typischerweise bei einer Hausinstallation auftritt

Hauptvorteile

Einfachste Inbetriebnahme, höchste Schaltstabilität.

Maximaler Personenschutz (gemäß den im internationalen Vergleich strengsten Anforderungen des VDE)

Benutzerfreundlich: zuverlässige Funktion auch mit elektronischen Verbrauchern, die ohne Einbau zusätzlicher Grundlastelemente zuverlässig erkannt werden.

Beste baubiologische Werte

Vorteile beim Einbau

Innovatives Schaltungskonzept macht den manuellen Abgleich für Ein- oder Abschaltsschwelle überflüssig, daher einfachster Einbau.

Leuchtstoff-, Energiespar- u. Halogenlampen, Drehdimmer, sowie anderen Geräten mit elektronischen Vorschaltgeräten (z. B. Staubsauger, Rasierer, etc.) werden auch ohne Einbau zusätzlicher Grundlastelemente zuverlässig erkannt.

Das sichere Ein- und Abschalten wird durch eine bzgl. Sickerströmen und Verbrauchertypen äußerst tolerante Schaltung zuverlässig sichergestellt.

Verpolungssicher; ein versehentlich verpolter Anschluß von Phase und Neutralleiter wird signalisiert und schützt so vor Einbaufehlern.

Detaillierte, leicht verständliche Einbau- und Bedienungsanleitung im Lieferumfang.

Leuchtdiodenanzeige für den Schaltzustand "abgekoppelt" erlaubt Überprüfung direkt am Installationsort.

Vorteile bei der Benutzung

Absolute Schaltstabilität auch bei "schwierigen" Verbrauchern wie Leuchtstoff-, Energiespar- u. Halogenlampen, Drehdimmer, Staubsauger etc.

Niedrige Restwelligkeit und höchste Schaltstabilität in dieser Geräteklasse, auch bei Sickerströmen.

Innenbeleuchtete Lichtschalter (z.B. Flur, Bad) und

Orientierungslichter (max. 1,5 W) funktionieren, wie vom VDE gefordert, auch bei abgekoppelter Netzspannung; spezielle Systemkontrolleuchte ermöglicht Funktionsüberwachung.

Hohe Schaltstabilität auch bei Störfeldern von außen oder bei Sickerströmen in der Elektroinstallation.

Minimale Einschaltverzögerung und kurze Ausschaltverzögerung ohne die Gefahr instabiler Schaltzustände.

Geringer Eigenverbrauch und Eigenstrahlung.

Nimmt nach einem Stromausfall die Funktion selbsttätig wieder auf.

Vorteile bzgl. der Sicherheit

Überspannungsfest gemäß IEC 1000-4-4 (Burst) und IEC 1000-4-5 (Surge).

Luft- und Kriechstrecken gemäß EN 60065 / VDE 0860 werden eingehalten.

Auch im abgekoppelten Zustand zeigen VDE-zugelassene Phasenprüfer ("Duspol") die Überwachungsspannung an.

Höchster Sicherheitsstandard durch VDE-konformes Schaltungsprinzip.

Garantierte Qualität

Innovative Elektronik: mehrere Patente für Verfahren und Schaltungen angemeldet.

Made in Germany, hergestellt in modernster SMD-Fertigungstechnologie.

Einsatz hochwertiger Bauteile, FR4-Basismaterial und reproduzierbarer Fertigungsverfahren.

Zwei Jahre Garantie auf Verarbeitungsmängel bei sachgemäßem Einsatz.

Lieferumfang

Abkoppler, spezielle Systemkontrolleuchte, ausführliche Einbau- und Bedienungsanleitung.

Hinweis

Induktive Lasten (Geräte im Standby, Trafos) können durch die ultima-Baureihe mit abgekoppelt werden.



Irrtümer, Abweichungen und Änderungen aufgrund von technischen Weiterentwicklungen vorbehalten. Es gelten unsere allgemeinen Bedingungen für Lieferungen und Leistungen in der jeweils aktuellsten Fassung.

GIGAHERTZ[®]
SOLUTIONS



Netzabkoppler - warum?

Elektrischer Strom ist heute aus dem täglichen Leben nicht mehr wegzudenken. Bei der Nutzung der Elektrizität entstehen zwangsläufig elektrische und magnetische Wechselfelder. Deren Auswirkungen auf den menschlichen Organismus waren Gegenstand vieler internationaler Untersuchungen mit in der Summe alarmierenden Ergebnissen.

Solange über sinnvolle Grenzwerte noch gestritten wird sind Sie mit einer vorsorgliche Reduktion zumindest der "hausgemachten" Belastungen mit Wechselfeldern für alle Fälle "auf der sicheren Seite".

Mit einem zuverlässigen und gemäß baubiologischen Kriterien optimierten Netzabkoppler können Sie ohne Komforteinbuße einen ganz erheblichen Beitrag zur Reduktion Ihrer täglichen Belastung leisten. Aus diesem Grunde wird die Netzabkopplung (oft "Netzfreeschaltung" genannt) von Fachleuten als erste und wichtigste technische Maßnahme zur Sanierung in Bezug auf elektrische und magnetische Wechselfelder empfohlen.



Technische Daten

Nennspannung / -belastbarkeit

230 VAC +/- 10 %, 16 Ampere, 3500 VA

Restwelligkeit (nominal/typisch/maximal)

< 3 mV / < 6 mV / < 12 mV

Überwachungsspannung

Baubiologisch verträgliche Niederstrom-Gleichspannung (max. 8mA / 230 VDC)

1-polige Abschaltung

Sicherheit

Überspannungsfest gemäß IEC 1000-4-4 (Burst) und IEC 1000-4-5 (Surge)

Luft- und Kriechstrecken gemäß EN 60065 / VDE0860 werden eingehalten

Gehäuse

Tragschienenmontage nach DIN-EN 50 022 für den Haussicherungskasten, 35mm = 2 PE



Produktinformationen

Vorteile beim Einbau

Innovatives Schaltungskonzept macht den manuellen Abgleich für Ein- oder Abschaltswelle überflüssig, daher einfachster Einbau.

Drehdimmer, Leuchtstoff- u. Energiesparlampen, etc. werden *auch ohne Grundlastelemente* sicher erkannt.

Das sichere Ein- und Abschalten wird durch eine bzgl. Sickerströmen und Verbrauchertypen äußerst tolerante Schaltung zuverlässig sichergestellt.

Netzspannung im Störfall von Hand zuschaltbar.

Vorteile bei der Benutzung

Absolute Schaltstabilität auch bei "schwierigen" Verbrauchern.

Niedrigste Restwelligkeit und höchste Schaltstabilität in dieser Geräteklasse, auch bei Sickerströmen.

Innenbeleuchtete Lichtschalter (z.B. Flur, Bad) und Orientierungslichter funktionieren auch bei abgekoppelter Netzspannung; spezielle Systemkontrollleuchte ermöglicht bequeme Funktionsüberwachung.

Hohe Schaltstabilität auch bei Störfeldern von außen oder Sickerströmen in der Elektroinstallation.

Minimale Einschaltverzögerung und kurze Ausschaltverzögerung ohne die Gefahr instabiler Schaltzustände.

Geringer Eigenverbrauch und Eigenstrahlung.

Nimmt nach einem Stromausfall die Funktion selbsttätig wieder auf.

Vorteile bzgl. der Sicherheit

Auch im abgekoppelten Zustand zeigen VDE-zugelassene Phasenprüfer die Überwachungsspannung an.

Verpolungssicher; ein versehentlich verpolter Anschluß von Phase und Neutralleiter wird signalisiert und schützt so vor Einbaufehlern.

Die konstruktiven IEC und VDE-Sicherheitsvorschriften werden eingehalten.

Zwei Jahre Garantie

Irrtümer und Änderungen vorbehalten / Keine Haftung bei unsachgemäßem Einsatz

DRU0070g_KW32/00

Innovative Elektronik
Meß- und HF-Technik
Made in Germany

GIGAHERTZ®
SOLUTIONS

Netzabkoppler *comfort 5*



Einbau- und Bedienungsanleitung

Produktinformationen

Bitte lesen Sie diese Bedienungsanleitung **unbedingt** vor der ersten Inbetriebnahme aufmerksam durch. Sie gibt wichtige Hinweise für die Sicherheit, den Einbau und die Benutzung des Geräts.

1 Sicherheitshinweise u. Einbauvoraussetzungen

Nur für den Einsatz in Privathaushalten. Der Einbau dieses elektrischen Geräts darf nur durch eine Elektrofachkraft erfolgen.

Immer mit einem **16 Amp. Sicherungsautomaten vorsichern und diesen vor dem Einbau abschalten**. Ein vorgeschalteter FI-Schutzschalter erhöht das Sicherheitsniveau zusätzlich, ist aber für die Funktion nicht notwendig).

Spannungsfreiheit mit einem zugelassenen Phasenprüfer prüfen.

Bei Manipulationen im Haussicherungskasten besteht Lebensgefahr durch Stromschläge. Anschlußvorschrift genau beachten. Das Gerät keinesfalls mit Wasser in Berührung bringen.

Den beiliegenden Aufkleber "Sicherheitshinweis ..." auffällig im Sicherungskasten anbringen.

Beim Einbau von mehreren Netzabkopplern in einen Sicherungskasten sollten diese zum Temperatenausgleich entweder auf verschiedene Schienen oder jeweils mit einer **halben Platzeinheit Freiraum zwischen benachbarten Netzabkopplern** montiert werden.

Hinweis: Deponieren Sie diese Anleitung im Sicherungskasten, damit Sie sie bei eventuell später nötigen Anpassungen der Einstellung zur Hand haben!

2 Funktionselemente

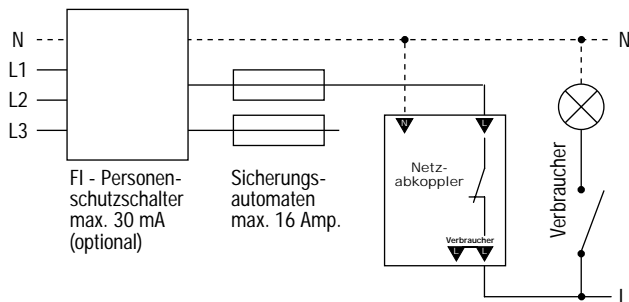
Anschluß Phase
Anschluß "Null"

LED:
"Netzspannung abgekoppelt"
(grün)

verbraucherseite
Phasenausgänge



3 Anschlußvorschrift und Funktionstest



Vor dem Einbau Vorsicherung ausschalten. Eingang "N" mit der Neutralleiterschiene und Eingang "L" mit dem Ausgang des relevanten Sicherungsautomaten verbinden. Vorsicherung einschalten.

Funktion überprüfen (vor Anschluß der Ausgangsphase): Das Gerät muß abkoppeln, da am Ausgang kein Verbraucher angeschlossen ist.

Vorsicherung wieder ausschalten. Phase des abzukoppelnden Stromkreises an den Ausgang "L" anschließen. Vorsicherung einschalten. Bei versehentlicher Verpolung der Eingänge schaltet das Relais hörbar hin- und her. In diesem Fall Anschluß überprüfen.

4 Kurzanleitung zur Inbetriebnahme

Netzabkoppler gemäß Abschnitt 3 einbauen und Funktionstest durchführen.

Alle Lichter und Geräte im relevanten Stromkreis abschalten, auch Geräte im Standby-Betrieb (notfalls Netzstecker ziehen).

Nach ca. zwei bis drei Sekunden sollte der Netzabkoppler den betreffenden Netzabschnitt vom 230 V Versorgungsnetz trennen ("freischalten"). Dies wird angezeigt durch Aufleuchten der grünen Leuchtdiode ("abgekoppelt").

Anschließend die mitgelieferte Systemkontrollleuchte in eine gut sichtbare Steckdose im Schlafzimmer stecken. Sie dient zur Funktionsüberwachung, da sie nur unter Netzspannung leuchtet.

Ein gewöhnliches Orientierungslicht oder Lichtschalter mit Glühlämpchen leuchten dagegen auch bei abgekoppelter 230 V Versorgungsspannung, da sie durch die Überwachungsspannung des Netzabkopplers mit baubiologisch unbedenklichem Niederstrom-Gleichspannung versorgt werden (max. 8 mA).

5 Wenn das Gerät nicht abkoppelt ...

Zuerst **überprüfen, ob der Taster "Autom." eingedrückt und in eingedrückter Stellung eingerastet ist**. In der Tasterstellung "Autom.: aus" ist die Elektronik gebrückt und der betreffende Stromkreis unter Netzspannung.

Sollte das Gerät nicht, wie erwartet, abkoppeln, so sind noch versteckte Verbraucher am Netz, die entfernt werden müssen: Z.B. Dauerkleinverbraucher (Radiowecker, Sensordimmer, Antennenverstärker, Zeitschaltuhren), Ladegeräte für Rasierer, elektr. Zahnbürste, Schnurlostelefone, Akkuladegeräte, Geräte im Standby-Modus (Stereoanlage, Fernseher, Videorecorder).

Auch zu große Sickerströme in den Wänden oder zuviele Lichtschalter mit Glühlämpchen können das Abkoppeln verhindern. Die Comfort-Baureihe "verkräftet" bis auf ca. 47 kOhm reduzierte Isolationswiderstände im Verteilnetz.

Sonderlösungen auf Anfrage.

6 Weitere Produktmerkmale

Die hier verwendete Schaltungstechnik **"erkennt"** als einzige auf dem Markt (fast?) **alle elektronischen Verbraucher**.

Ausnahmen sind aber nicht restlos auszuschließen: z.B. ältere Leuchtstoffröhren oder deren Starter könnten Problem machen. In diesem Fall die betreffenden Verbraucher erneuern, zum Einschalten kurz einen Hilfsverbraucher (z.B. Glühlampe) einschalten oder Grundlast parallel zum Verbraucher einbauen.

Sogar mit **Stromstoßschaltern**, die eine 230 Volt Steuerspannung haben, arbeitet dieser Netzabkoppler i.d.R. problemlos. Solche Stromstoßschalter werden z.B. für die Lichter in Fluren oder Treppenhäuser eingesetzt, wenn diese von mehreren Lichtschaltern (Tastern) bedienbar sein sollen.

Ein interner **Überhitzungsschutz** kann bei Überspannungen von außen dazu führen, daß das Gerät nicht mehr von allein abkoppelt. In diesem Fall den vorgeschalteten Sicherungsautomaten für ca. 1 Minute aus- und anschließend wieder einschalten um das Gerät neu zu initialisieren. Ggf. links und rechts des Netzabkopplers eine halbe Teilungseinheit Platz zum Temperatenausgleich lassen.

Hinweis: Für **Standby-Geräte** und andere primärseitige **Trafos** haben wir mit der in der "ultima"-Baureihe verwendeten Technik die einzige Lösung auf dem Markt zur automatischen Abkopplung.